

アルホージョ 手すりシリーズ

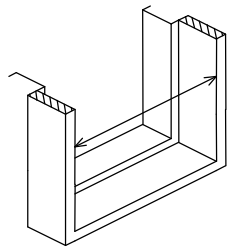
室内窓手すり スクエアタイプ

施工手順

施工手順

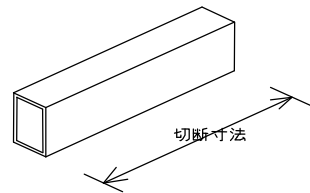
1、実測

取付位置の仕上内々寸法を実測する。



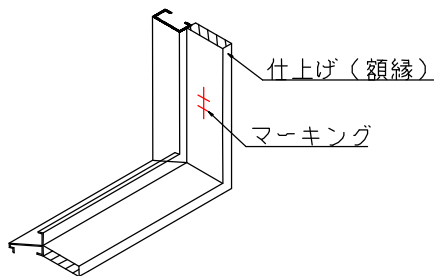
2、手すりパイプの切断

仕上実測寸法より 28mm短くした寸法で切断する。



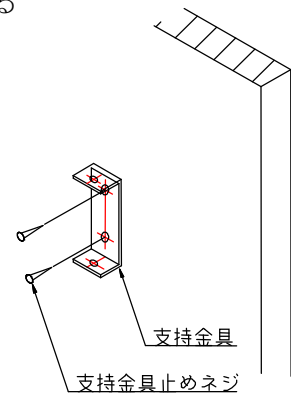
3、取付位置のマーキング

額縁等の取付部の位置に支持金具の止めネジ位置をマーキングする。



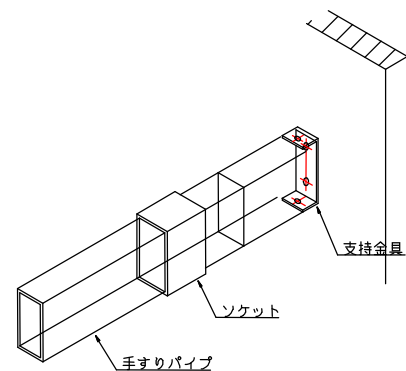
4、支持金具の取付

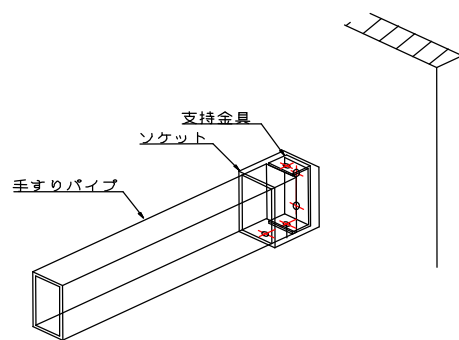
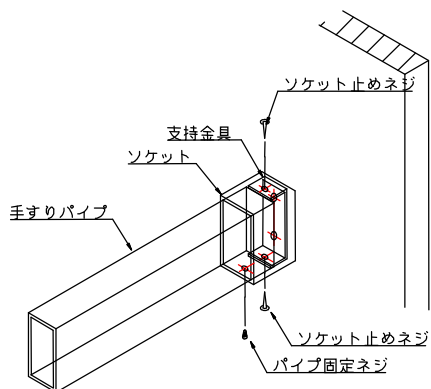
マーキング部に合せて、支持金具を止めネジで締め付ける



5、手すりパイプの取付

正しい寸法に切断された手すりパイプにソケットを嵌め込み、支持金具のところに持って行き、ソケットを支持金具側に移動させる。ソケットを仕上部に当たるところまで移動させた時点でソケット止めネジを締める。ソケットを完全固定して、パイプの位置を左右均等にしてパイプ固定ネジをしっかりと止める。





取付完成
(完成状態は本図の左右対称)

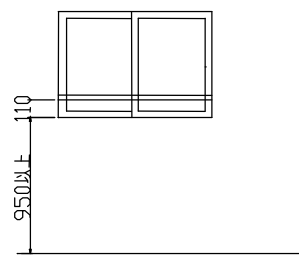
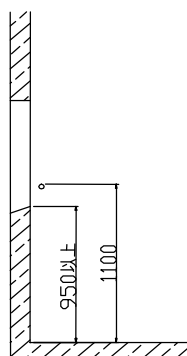
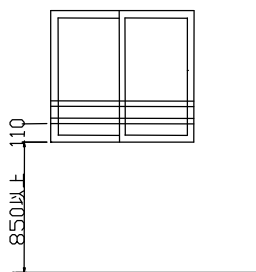
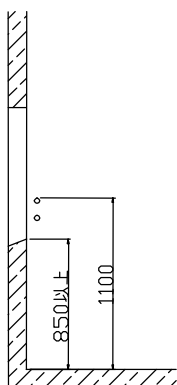
注意事項

- ① 部材、部品の嵌め込みの為少しの間隙を設けておりますので支持金具止めネジ、ソケット止めネジ、パイプ固定ネジはしっかり止めてください。
- ② 手すりパイプ寸法
スクエアタイプ—仕上内々寸法より 28mm 短くカットしてください。
- ③ 手すり L=1500 以上は補強材（別途）をご使用ください。

警告

手すりの上に乗ったり、身を乗り出したりしないでください。
落下の危険があります。

取付参考案



窓手すりは、床から窓の枠下までの高さが 850mm 以上は横棧 2 本形式、床から窓の枠下までの高さが 950mm 以上は横棧 1 本形式を用いることができる