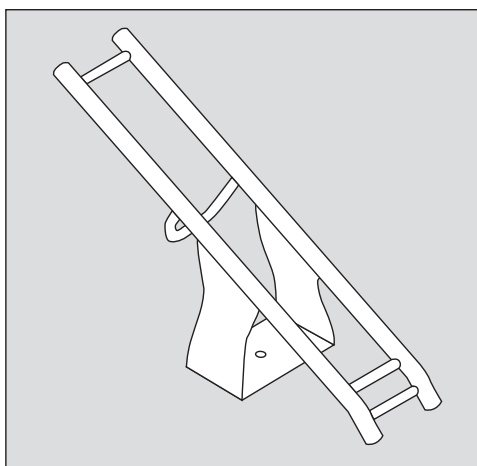


サイクルスタンド 組立説明書

CS-D型

製造
番号

- この度はダイケンのサイクルスタンドをお買い上げくださいます。誠にありがとうございます。
- 正しい施工をしていただく為、当説明書をお読みください。

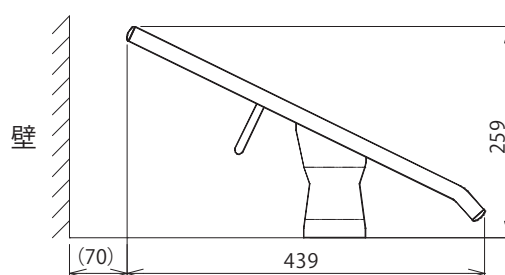


CS-D1A-S 型

○梱包表

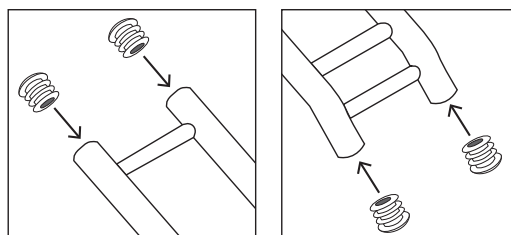
梱包番号	梱包名	部材名	数量
Y0-5011	ラック低	ラック低	1
Y0-5801	アンカー袋	組立説明書・取扱説明書	1
		キャップ	4
		アンカーボルト	1

○側面図

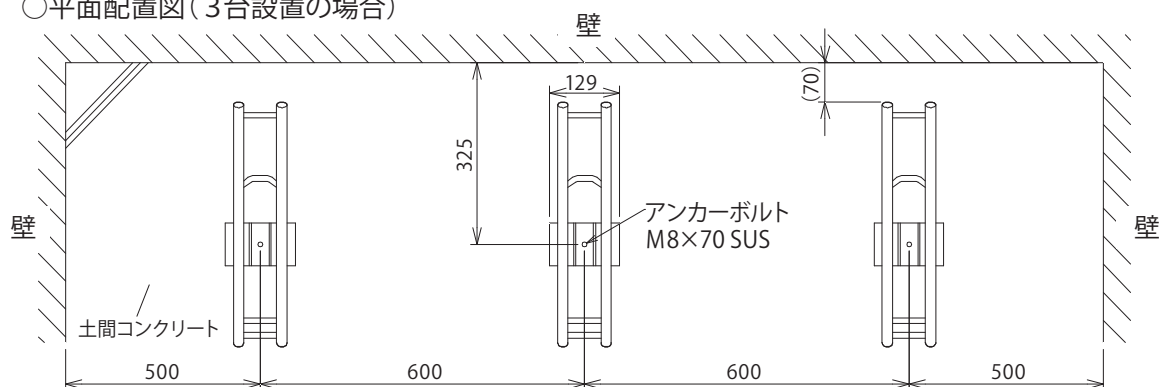


○キャップの取付

丸パイプの両端にキャップを取付けしてください。キャップは外れ防止のため、大きく製作しています。取付けづらい時は、ハンマー等で叩いて取付けしてください。



○平面配置図(3台設置の場合)



⚠️ 施工上の注意

- 製品は必ずこの組立説明書に基づき施工組立してください。
- 組立作業の安全のため手袋など保護具を使用してください。
- 製品は必ずしっかりと基礎の上に設置してください。
- 製品は必ず水平状態に設置してください。
- 屋上等、強風時自転車の転倒・落下等の事故の恐れのある場所へは設置しないでください。
- 避難経路には設置しないでください。
- アンカー打ちはコンクリートが完全に乾いた状態で行ってください。
- アンカーの緩み防止のため、コンクリートと製品の間やアンカー穴の中のコンクリート粉を取り除いてください。
- アンカーの下穴径を厳守してください。
- 事故防止のため、みだりに改造・変更しないでください。
- 組立途中で放置しないでください。

ダイケンのサイクルスタンド〔CS-D型〕

取扱い説明書

ご愛用の皆様へ

●この度は、ダイケンのサイクルスタンドをお買い上げいただきまして、誠にありがとうございます。ご使用前に、サイクルスタンドの正しい取扱い方法を、十分ご理解いただき、末永くご使用いただくことをお奨めいたします。

安全にお使いいただくために

●本書では、安全に関して、重要な内容を記載していますので、内容をよく理解して商品の取扱いを正しく行ってください。また、お使いになる人や、他の人の財産への損害を未然に防ぐため、次のような表示をしています。

注意 : この表示を無視して取扱いを誤ると、使用者が重傷を負う危険や、物的損害の発生が、想定されます。

留意 : 取扱いや保守上において、知っておく必要のあることや、支障無く使用するための取扱いや、お手入れ方法など。

注意

1. 自転車に人や物を乗せたまま、自転車の収納及び取り出しをしないでください。
2. 自転車（標準自転車12～28インチ）以外のものは、収納しないでください。出し入れに支障をきたす様な自転車は収納しないでください。なお、タイヤ幅の太い自転車（マウンテンバイク）等、収納できないものもあります。
3. 並べて設置する場合は600mmピッチ以上離して設置してください
4. 自転車は、ハンドル幅600mm以下、タイヤ幅60mm以下、タイヤ径12～28インチ、重量40kg以下のものを収納してください。収納する自転車はスタンドを立てて収納してください。（ラックや自転車が破損する場合があります）
5. 乱暴に自転車を傾けますと自転車のアルミリム変形や自転車自体の破損につながる場合がありますので、注意してください。
6. 自転車の収納及び取り出すときは、周囲の人に注意し、危険がないことを確認してください。また、自転車は完全に収納してください。（自転車が飛び出したり、自転車が挟まれたりして、ケガをする場合があります）
7. 自転車ラックの周辺では、子供を遊ばせないでください。また、製品の上に乗ったり、出し入れのとき以外にみだりに自転車を傾けないでください。
8. 製品の改造及び変更は絶対にしないでください。
9. 定期的に、製品の点検及び清掃（クリーニング）を行うようにしてください。（破損などが無いかを確認し、正常な状態でご使用ください。また、汚れたままご使用になりますと錆の発生につながります）

*留意

- ① 盗難防止のため、自転車には必ず施錠してください。（施錠・解錠の際、頭上・足元には十分注意してください。）
- ② 自転車の収納及び取り出すときは、隣の自転車に破損、傷等をつけない様に十分注意してください。
- ③ 誤ったご使用方法での、事故や破損等については責任を負いかねます。

お手入れ方法：製品に傷が付いた場合は、製品の耐久性が損なわれますので、塗料などで早急に補修してください。

工事店・施工主様へ

●この取扱い説明書は、ご使用になる方へ必ずお渡しください。

修理のご案内

- 修理に関するお問い合わせは、お買い求めの販売店にご相談ください。
- 製品に関するお問い合わせまたは、万一不都合な点については、下記最寄りの営業所へご連絡ください。

製品に関するお問い合わせは
最寄りのダイケン支店・営業所まで



●受付時間 月～金 9:00～12:00/13:00～17:00
(土日・祝日・年末年始・夏季休暇等除く)

札幌支店 ☎(011)881-3121
東京支店
東京営業所 ☎(03)3633-6551
名古屋支店
名古屋営業所 ☎(0586)77-7561
大阪支店
大阪営業所 ☎(06)6392-5556

盛岡営業所 ☎(019)629-2202
仙台営業所 ☎(022)235-4380
埼玉営業所 ☎(048)667-9381
千葉営業所 ☎(043)460-2010
西関東営業所 ☎(042)722-5040
(神奈川・山梨・一部都下エリア担当)

静岡営業所 ☎(054)237-5375
岡山営業所 ☎(086)297-9100
広島営業所 ☎(082)294-9181
福岡営業所 ☎(092)482-8112
特販営業所 ☎(03)3633-6552

よくあるお問い合わせを
ホームページで公開中!
QRコード読み取りで表示



■本社:大阪市淀川区新高2-7-13 TEL(06)6392-5321 ■ホームページ www.daiken.ne.jp ※通送料別途

(CS-D型)