

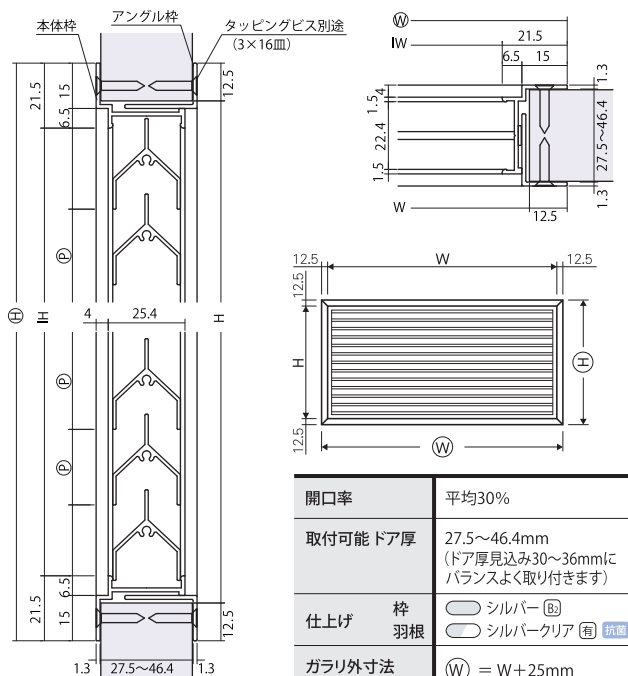
ガラリ 完成品

A6063S-T5

30mm厚用 調整式ガラリ

YAG-30Y型

● 枠は溶接止めで堅牢に出来ています。



開口率	平均30%
取付可能ドア厚	27.5~46.4mm (ドア厚見込み30~36mmに バランスよく取り付けます)
仕上げ	枠 羽根
ガラリ外寸法	Ⓜ = W + 25mm Ⓜ = H + 25mm
ご注文 寸法指示	Ⓜ × Ⓜ (ガラリ外寸法)

▶ Ⓜ = 25~28mm

オーダー
形状材

一般
形状材

アルミ
建材

アルミ
加工品
金属加工品

手
すり

建具
用レール

トイ
レブ
ース

指紋
認証
シリ
ース

加
工
案
内