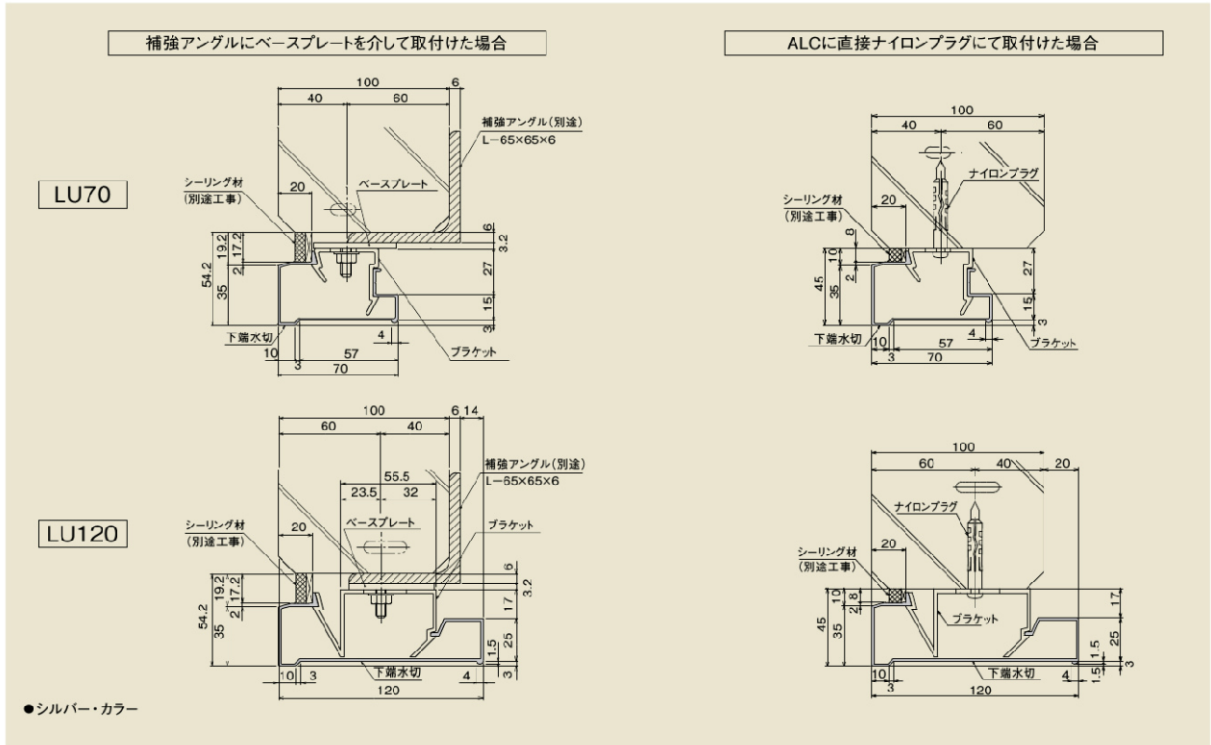


LU型(下端水切) アルミニウム製



■規格寸法

(単位: mm)

型 式	厚さt	定尺長さℓ	コーナ-
LU70	1.3	3000	500×500
LU120	1.3		

■付属部品

(個)

品名	直線水切	コーナ-水切
ジョイント	1	1
ブラケット	4	3
ベースプレート※	4	3
プラグ類	4	3

※ベースプレートを使用して取付ける場合は本体発注時にご指示ください。

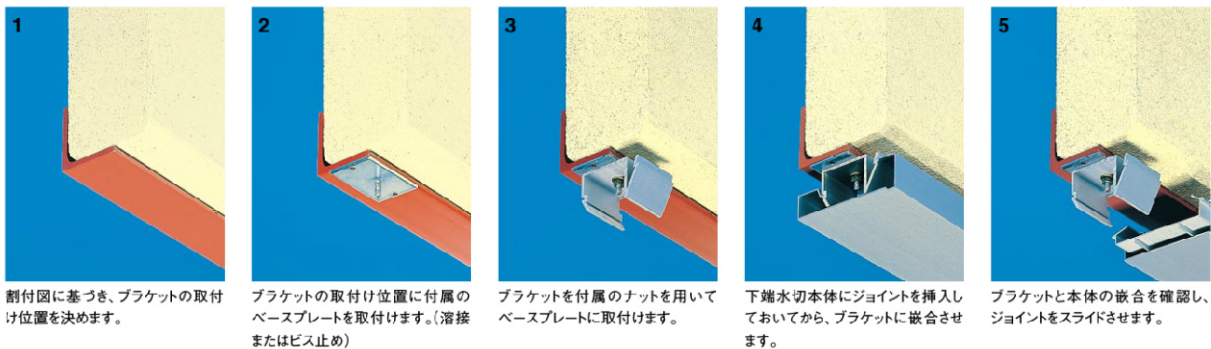
■部材仕様

部 材	材 質	仕 上	備 考
直線水切 (シルバー)	A6063S-T5	陽極酸化塗装複合皮膜 ※1	
コーナ-水切 (シルバー)	A6063S-T5	陽極酸化塗装複合皮膜 ※1	
ブラケット	A6063S-T5	陽極酸化塗装複合皮膜	
ジョイント (シルバー)	A6063S-T5	陽極酸化皮膜	
ベースプレート	SGCC-Z27		M6ナット付き
小口蓋 (シルバー)	A1100P-H14	陽極酸化塗装複合皮膜	左右有り
小口受	A1100P-H14	陽極酸化塗装複合皮膜	左右有り
取付ねじ	SUSXM7		タッピンねじC形 φ5.5×60
ナイロンプラグ	ポリアミド6		φ8-40
スペーサー	ポリプロピレン		

※1 艶消しはJIS H 8602:A1
艶有りはJIS H 8602:A2

※カラー(オーダー色)は、二次電解着色皮膜

LU型施工手順



1 割付図に基づき、ブラケットの取付け位置を決めます。

2 ブラケットの取付け位置に付属のベースプレートを取付けます。(溶接またはビス止め)

3 ブラケットを付属のナットを用いてベースプレートに取付けます。

4 下端水切本体にジョイントを挿入しておいてから、ブラケットに嵌合させます。

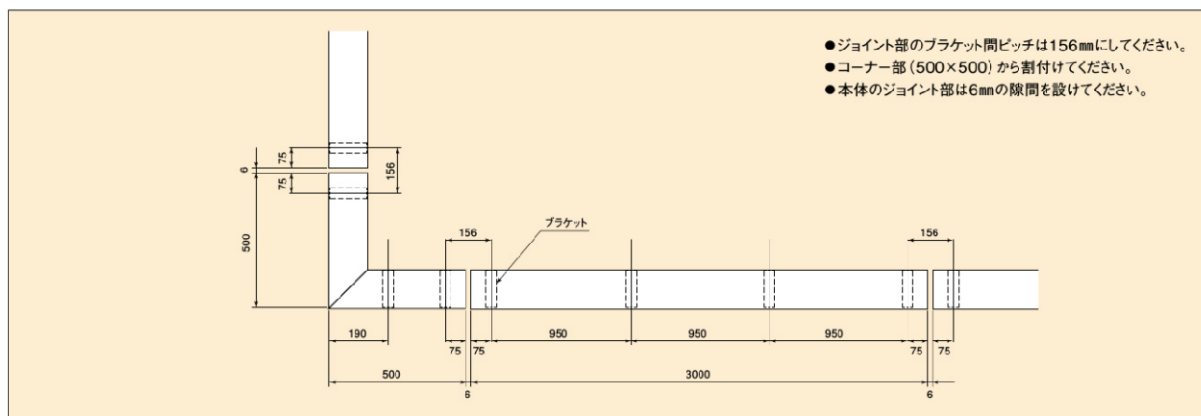
5 ブラケットと本体の嵌合を確認し、ジョイントをスライドさせます。

現場金物

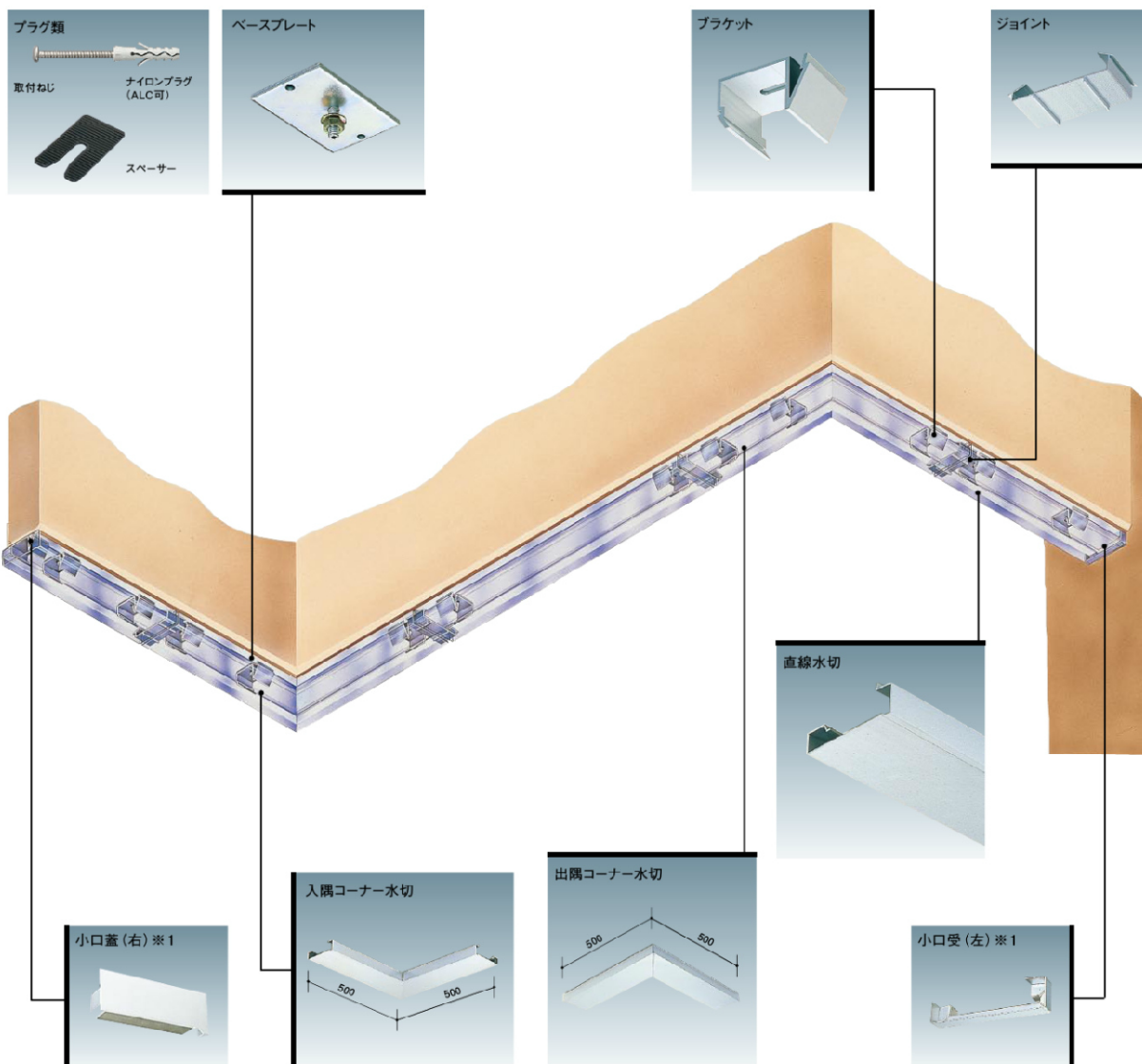
外装

防水端部材

LU型割付図(例)



LU型部材



※1 建物内部から見た時の左右です。